

# SERENI

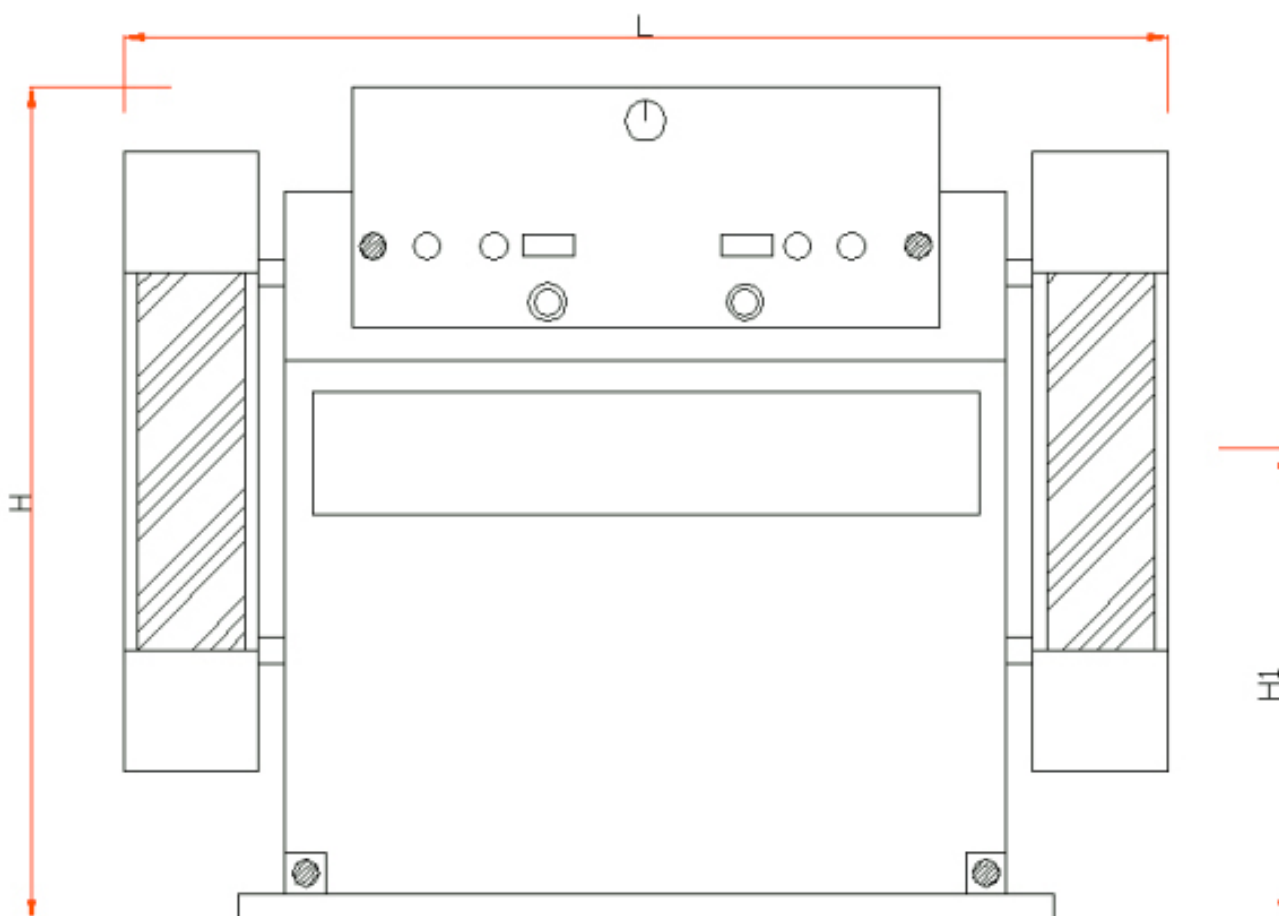
## EL.SF.80



**Motorizzazioni:**  
Hp. 7.5 300-1800gm'

**Ingombri:**  
L: 1800mm.  
H: 1800mm.  
H1: 960mm.  
Profondità: 770mm.

**Pesi:**  
EL.SF.80: 850Kg.



CE

Il prodotto fotografato ha il solo scopo informativo, pertanto Costruzioni Meccaniche Sereni si riserva il diritto di apporre modifiche al macchinario in funzione delle esigenze produttive nel rispetto delle normative vigenti.

Costruzioni Meccaniche Sereni  
[www.serenimacchine.it](http://www.serenimacchine.it) - [www.costruzionimeccaniche.com](http://www.costruzionimeccaniche.com)